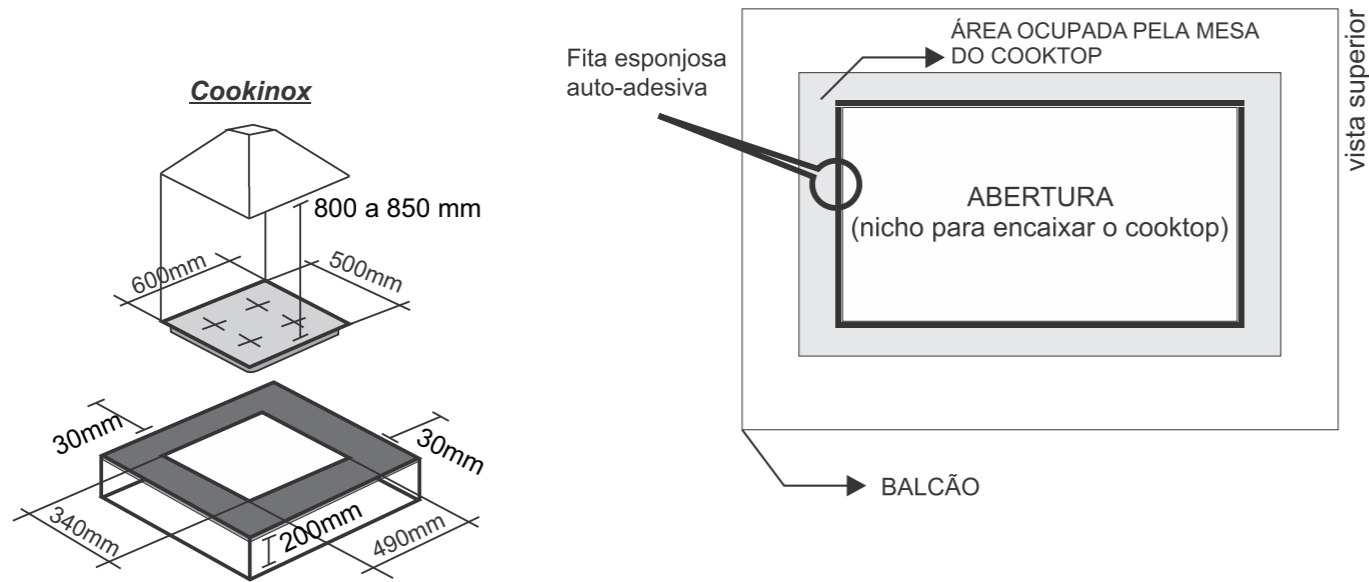
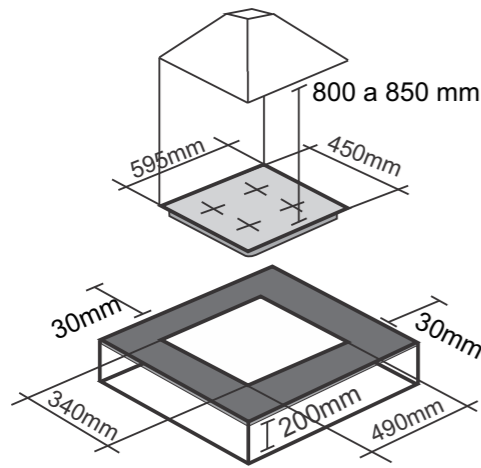


DIMENSÃO DOS NICHOS

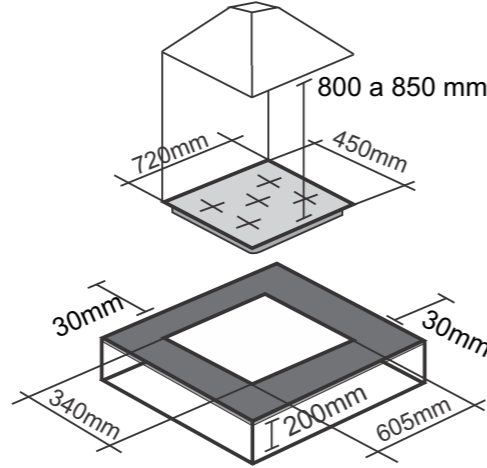
P: 30 mm medida atrás do fogão contra a parede;
 H: 800 mm a 850 mm medida da altura para usar coifa, depurador de ar;
 L: 50 mm medida lateral;
 F: 200 mm medida abaixo do fogão.



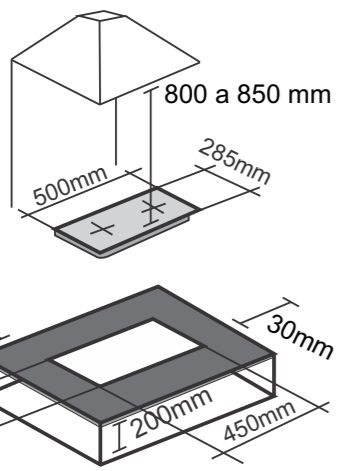
Volare 4



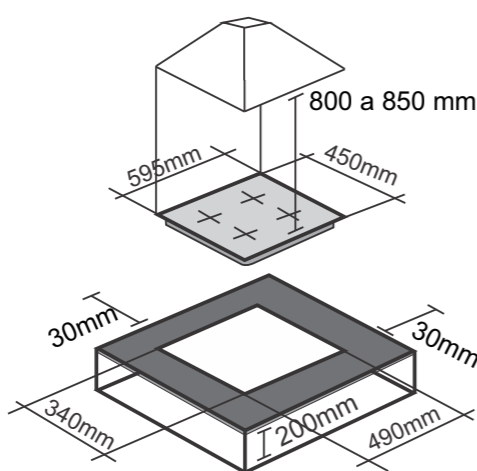
Sognare 5



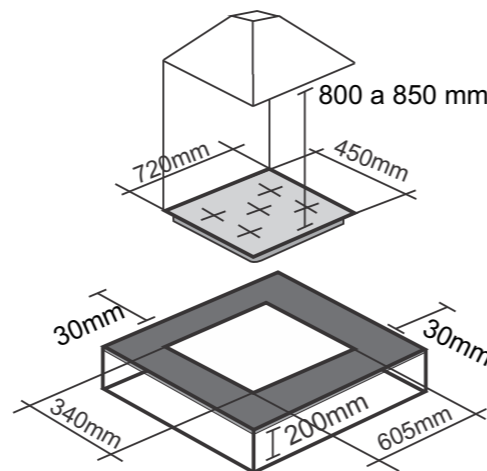
Libero 2



Arena 4



Arena 5



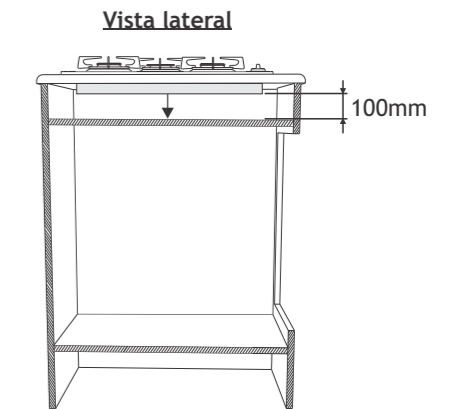
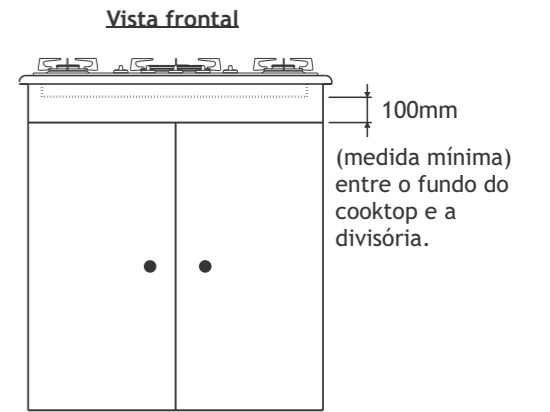
ATENÇÃO

MONTAGEM SOBRE BALCÃO COM PORTAS OU GAVETAS

Os cooktops Venax, modelos: **Libero**, **Volare**, **Sognare** e **Cookinox**, quando instalados sobre nicho ou balcões com portas ou gavetas, obrigatoriamente deverão ter uma divisória abaixo do fogão, com distância mínima de 100mm. Ver desenhos ao lado.

Atenção: evite a abertura das portas ou gavetas do balcão enquanto o fogão estiver em uso, pois ao abri-las com movimentos bruscos, à chama dos queimadores do fogão podem se apagar. Mas se realmente o balcão precisar ser aberto com o fogão em uso, faça isso cuidadosamente para evitar o deslocamento do ar dentro do móvel e ao fechá-lo da mesma forma. Sempre observe se a chama do queimador continua acesa após a operação!

Obs. Deverá ser observada a necessidade de que o plugue do cabo de alimentação seja acessível após a instalação.



MONTAGEM SOBRE BALCÃO COM FORNO

Quando o fogão for montado em balcões com forno, ter um espaçamento mínimo de 20 cm abaixo do fogão sem utilização. Deve-se deixar uma área de circulação para a remoção dos produtos da combustão e para ventilação, conforme desenho a baixo.

Nota: Quando da instalação do fogão sobre balcões com forno, é OBRIGATÓRIO o uso de mangueira flexível metálica conforme NBR 14177. De modo algum deve ser usada a mangueira de PVC, pois não irá suportar a temperatura.

Também deve ser observada a necessidade de que o plugue do cabo de alimentação seja acessível após instalação.

